

# КОСАТЕQ



Korean Catering  
Equipment Manufacturing  
Company Inc.



## МИКСЕР ДЛЯ ПИЩЕВЫХ СМЕСЕЙ

МОДЕЛИ: ВХ35А, ВХ50А, ВХ70А, ВХ100А, ВХ120А

## РУКОВОДСТВО ПО ЭКСПЛУАТАЦИИ



Изготовитель: *“Kocateq”* (Южная Корея)



## Содержание.

1. Важные положения и предупреждения	3
2. Технические данные	4
3. Распаковка	4
4. Установка машины	4
5. Подключение машины	4
6. Перемещения	5
7. Работа на машине	5
8. Очистка и профилактические гигиенические мероприятия	5
9. Безопасность	6
10. Условия гарантии	8
11. Деталировочная схема	9

*Вы приобрели профессиональный миксер для пищевых смесей фирмы “Kocateq” (Южная Корея), сертифицированный на соответствие требованиям директив и нормативов безопасности Европейского сообщества (знак соответствия CE).*

*Благодарим за Ваш выбор и надеемся, что приобретенное Вами оборудование удовлетворит Ваши запросы и ожидания.*

*Приглашаем Вас внимательно ознакомиться с инструкцией по эксплуатации перед включением и использованием рыхлителя, именуемого в дальнейшем машина или оборудование.*

## **1. Важные положения и предупреждения.**

Эта инструкция является составляющей частью Вашего миксера и должна храниться в нормальных условиях. **Обязательно ознакомьте менеджера и персонал, отвечающий за оборудование, с содержанием этой инструкции, при смене персонала не забывайте ознакомлять новых работников с требованиями, содержащимися в этой инструкции (не забывайте выполнять эту просьбу также при передаче этой машины в другую организацию или при повторной установке машины в другом подразделении Вашей организации).**

**На момент включения машины Вам следует выделить лицо, ответственное за машину. Наш персонал проведет подробный инструктаж по правилам техники безопасности, корректной эксплуатации машины. Пожалуйста, строго следуйте предписаниям нашего персонала особенно при установке машины - это позволит Вам использовать в дальнейшем машину с наиболее высокой производительностью, позволит избежать выходов машины из строя.**

**Перед установкой и использованием машины, внимательно изучите все положения этой инструкции. Игнорирование или невыполнение установок и указаний, содержащихся в этой инструкции, приводит к преждевременным поломкам машины, ее неудовлетворительной работе, аннулированию гарантийных обязательств.**

Перед проведением процедур, связанных с переустановкой, обслуживанием, очисткой машины, обязательно отключите машину от основной электрической сети (в случае наличия электрического привода).

В случае если необходима переделка Вашей электрической сети, или Вы не уверены в параметрах электрической сети, Вам следует обратиться к квалифицированному электрику из сервисной службы для проведения соответствующих работ или консультаций.

Устройство машины, материалы, применяемые при ее изготовлении, позволяют использовать ее на протяжении многих лет без каких-либо затруднений.

Машина является источником повышенной опасности, неквалифицированное использование машины может привести к тяжелым последствиям: порезам, электрическим травмам.

Машина предназначена для использования предварительно проинструктированными пользователями, не допускайте неквалифицированный персонал, детей к машине, не позволяйте им играть с ней, разбирать ее.

Машина предназначена для эксплуатации исключительно в закрытом помещении.

### **ВНИМАНИЕ!**

Ваша машина может быть подключена только высококвалифицированным персоналом в строгом соответствии с действующими требованиями гигиены и электробезопасности. Рекомендуется регулярное обслуживание квалифицированным персоналом, что позволит Вам значительно продлить срок службы Вашей машины и предотвратит преждевременный выход из строя. Установка должна быть произведена только квалифицированным персоналом нашей





организации, в случаях установки сторонними организациями или Вашим персоналом гарантийные обязательства аннулируются. Факт установки подтверждается актом приемки-сдачи работ, который мы рекомендуем хранить вместе с этой инструкцией. Некорректная установка может привести к повреждениям машины, животных, людей. Ответственность за любые последствия установки аппарата сторонними организациями несет Ваша организация.

Эксплуатация машины может осуществляться Вашим персоналом, имеющим соответствующую квалификацию и официально оформленный допуск для работы на электроустановках с напряжением до 1000 В. Данная инструкция не содержит всех требований следующих нормативных документов, обязательных для выполнения персоналом организаций всех форм собственности на территории РФ: ПУЭ (Главгосэнергонадзор 6-е издание), ПЭЭП (Энергонадзор, 5-е издание), ПТБПЭЭП (Госэнергонадзор, 4-е издание), любые последствия не выполнения Вашим персоналом требований вышеуказанных нормативных документов лежат на Вашей компании. Данная инструкция и оригинал инструкции по эксплуатации являются составными частями машины и должны находиться в месте установки машины, доступном для персонала, обслуживающего и рабочего персонала.

## 2. Технические данные.

Модель	VX35A	VX50A	VX70A	VX100A	VX120A
Напряжение питания	220/1/50	220/1/50	220/1/50	220/1/50	380/3/50
Мощность, Вт	750	1100	1500	1500	1500
Полезный объем, л	35	50	70	100	120
Размеры, мм	700x510x1100	820x510x1100	920x556x1140	1010x556x1140	1080x600x1140

## 3. Распаковка.

Осторожно вытащите машину из упаковки.

**ВНИМАНИЕ!** После удаления упаковки тщательно проверьте внешний вид машины, в случае обнаружения механических повреждений не пытайтесь производить дальнейшее подключение, немедленно свяжитесь с торговой организацией для консультации или обмена.

Упаковочные материалы, такие как картон, пленка следует хранить в месте, не доступном для детей.

## 4. Установка машины.

Рекомендуется устанавливать машину в горизонтальном положении на твердой устойчивой поверхности. Машину необходимо установить в сухом, хорошо проветриваемом помещении.

## 5. Подключение машины.

Ваша машина рассчитана на эксплуатацию в сети трехфазного переменного тока 380В, 50 Гц с отдельным нулевым проводом и контуром заземления.

Напряжение и частота тока, на которую рассчитана Ваш миксер, указана на таблице, прикрепленной с тыльной части аппарата. Проверьте соответствие этих данных параметрам Вашей сети, при несоответствии параметров сети Вы должны обратиться для консультаций и переделок в сервисную электрическую компанию. Наш специалист не будет производить подключение к сети в случае несоответствия этих параметров. Значительные колебания напряжения и частоты тока в Вашей сети (более +/- 5% от требуемых параметров), ее внезапные отключения/включения могут привести к поломкам электродвигателя и средств автоматики (в этом случае гарантия на изделие аннулируется), в этом случае мы оставляем за собой право на проведение соответствующих исследований и формулировку окончательных причин выхода из

стройка соответствующих систем. Претензии, связанные с последствиями внезапных отключений/включений, а также колебаниями параметров электрической сети, не могут быть предъявлены Вами сервисной организации и не являются предметом гарантии.

## 6. Перемещения.

При переносе машины с места на место не забывайте отключать машину от электрической сети.

## 7. Работа на машине.



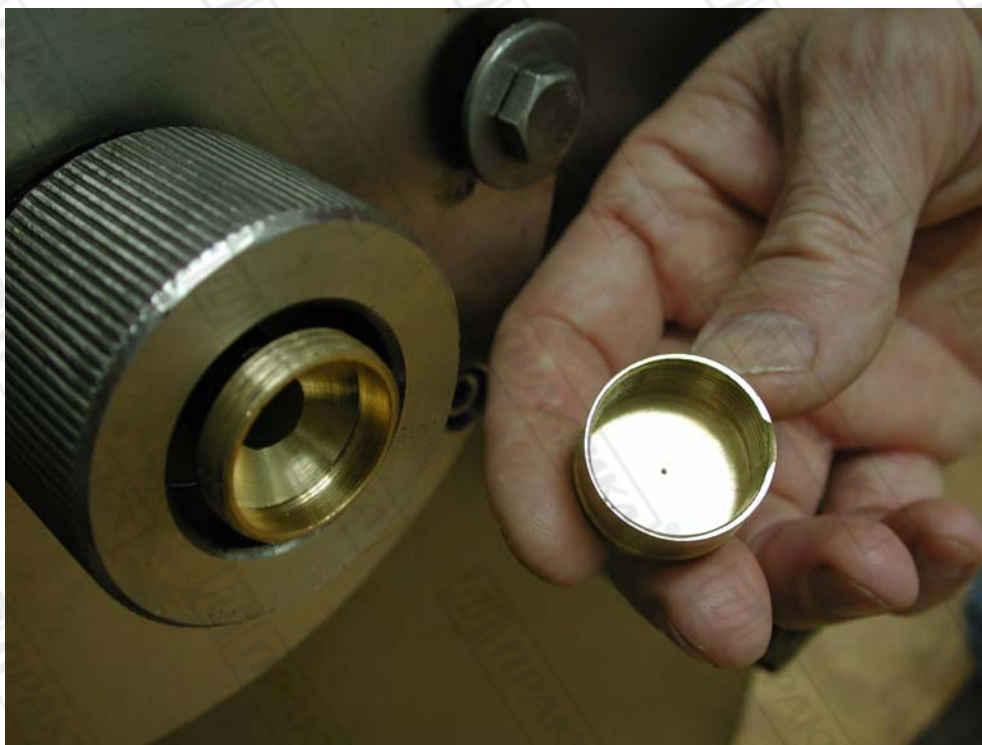
- Подключите машину к основной электрической сети. При этом загорится индикатор (1).
- Загрузите в машину ингредиенты для смешивания. Переместите переключатель (3) в положение 2.
- Нажмите кнопку (4) для запуска машины.
- Для того чтобы остановить машину, нажмите кнопку (2).
- Если в процессе перемешивания Вам необходимо изменить направление вращения шнека, нажмите кнопку (2), переместите переключатель (3) в положение 1 и снова нажмите кнопку (4) для запуска машины.
- Для выгрузки смеси из бункера оттяните защелку и с помощью ручки (входит в комплект поставки) опрокиньте бункер.

## 8. Очистка и профилактические гигиенические мероприятия.

- Перед любым видом очистки отключите Вашу машину от основной электрической сети, при этом должен быть обеспечен видимый разрыв электрической цепи.
- Для очистки рекомендуется использовать водный раствор любого доступного Вам моющего средства, предназначенного для мытья посуды. **ЗАПРЕЩАЕТСЯ** использование моющих средств, содержащих высокие концентрации кислот (средства для мытья кафеля, фаянса, унитафов и т.д.), абразивные материалы. По окончании мойки тщательно прополощите вымытые части, необходимо насухо их вытереть.



- Обязательно мойте машину и рабочие инструменты в конце каждого рабочего дня.
- **ОБЯЗАТЕЛЬНО** производите полную очистку машины и дезинфекцию всех поверхностей, непосредственно контактирующих с пищевыми продуктами при смене пищевой смеси. Для дезинфекции металлических частей рекомендуется использовать кипяток или раствор любой дезинфицирующей жидкости, применяемой для дезинфекции детских бутылочек. Этот раствор рекомендуется использовать также для дезинфекции мотор-редуктора и всех неметаллических частей.
- Не реже 1 раза в неделю Вы обязаны производить полную дезинфекцию всех частей Вашего аппарата.
- Вал (поз.15 по схеме) периодически необходимо смазывать. Для этого используется специально сконструированная масленка:



- Залейте в колпачок масленки смазку. **ВНИМАНИЕ!** Для смазывания необходимо использовать специальную смазку, разрешенную для применения в пищевой промышленности, так как существует вероятность попадания смазки в продукт.
- Верните колпачок на место и немного закрутите его, под давлением смазка будет поступать на вал.
- Периодически закручивайте колпачок, выдавливая очередную порцию смазки.
- Когда вся смазка израсходуется, полностью открутите колпачок и повторите заправку.

## 9. Безопасность.

- Электрическая безопасность Вашего аппарата неразрывно связана с квалифицированным подключением аппарата к электрической сети и заземлению. Обратите внимание, что для подключения аппарата в вашей электрической сети должен быть предусмотрен контур заземления, изолированный от нулевого провода. При использовании соединенных вместе контура заземления и нулевого провода гарантия аннулируется, вся ответственность за возможные последствия такого подключения аппарата лежит на Вашей организации.

Примите во внимание, что наш персонал подключает аппарат к существующим электрическим сетям, поэтому перед вызовом проверьте соответствие параметров Вашей электрической сети этому требованию (пользуйтесь услугами только квалифицированных электриков из Вашей электрической сервисной компании).

- При монтаже розетки рекомендуется использовать розетки с соответствующим сечением подводящего провода, основная сеть должна подключаться к розетке через автоматический выключатель (в комплект поставки не входит), обеспечивающий защиту сети от короткого замыкания (параметры автоматического выключателя должны соответствовать параметрам машины, указанным на таблице аппарата). Автоматический выключатель и розетку рекомендуется размещать на высоте 900 мм от уровня пола в хорошо освещенном месте непосредственно у аппарата, где обеспечен легкий доступ к ним.
- В случае подключения аппарата к электрической сети без розетки и вилки, схема подключения должна содержать прямой выключатель (в комплект поставки не входит), обеспечивающий видимый разрыв в электрической цепи (зазор между разорванными контактами должен быть не менее 3 мм) и автоматический выключатель.
- Перед установкой розетки или проведением сетевого провода, убедитесь, что длина провода, выходящего из аппарата, достаточна для этого, убедитесь, что провод не скручен, не имеет узлов, видимых механических повреждений.

***Внимательно прочтите следующие предупреждения:***

При использовании аппарата, необходимо запомнить нижеследующие фундаментальные правила:

- не прикасайтесь к аппарату руками, если они и/или ноги влажные/мокрые;
- не используйте аппарат, если Вы без обуви (босиком);
- запрещается устанавливать аппарат в душевой или ванной комнате;
- **при отключении аппарата из сети не тяните за шнур, аккуратно, не прилагая излишних усилий, вытяните вилку из розетки;**
- не позволяйте пользоваться аппаратом детям, недееспособным лицам, лицам, находящимся в состоянии алкогольного и наркотического опьянения.

Перед проведением любых операций по очистке и обслуживанию, убедитесь в том, что аппарат отключен от основной электрической сети. Отключение производится в следующей последовательности:

- отключите автоматический выключатель;
- вытяните вилку из розетки или отключите выключатель, обеспечивающий видимый разрыв в цепи.

**В случае если в процессе работы Вы заметили какие-либо функциональные неполадки или неправильную работу аппарата, немедленно произведите отключение от электрической сети в последовательности, описанной выше. Пожалуйста, не предпринимайте попыток самостоятельно отремонтировать аппарат. Пожалуйста, немедленно звоните в нашу сервисную службу.**

**В случае повреждения электрического кабеля обратитесь к сервисной организации для его замены.**

Ваша машина снабжена системой безопасности, которая блокирует включение двигателя при открытой крышке. Для начала нормальной работы машины необходимо закрыть крышку, загрузить продукт, после этого нажать кнопку "Старт".



Ваш аппарат снабжен тепловой защитой двигателя, которая срабатывает при перегрузке или блокировке двигателя. Для возобновления работы, необходимо полностью обесточить машину, устранить причину перегрузки, после того как двигатель остынет, возобновить работу.

## 10. Условия гарантии.

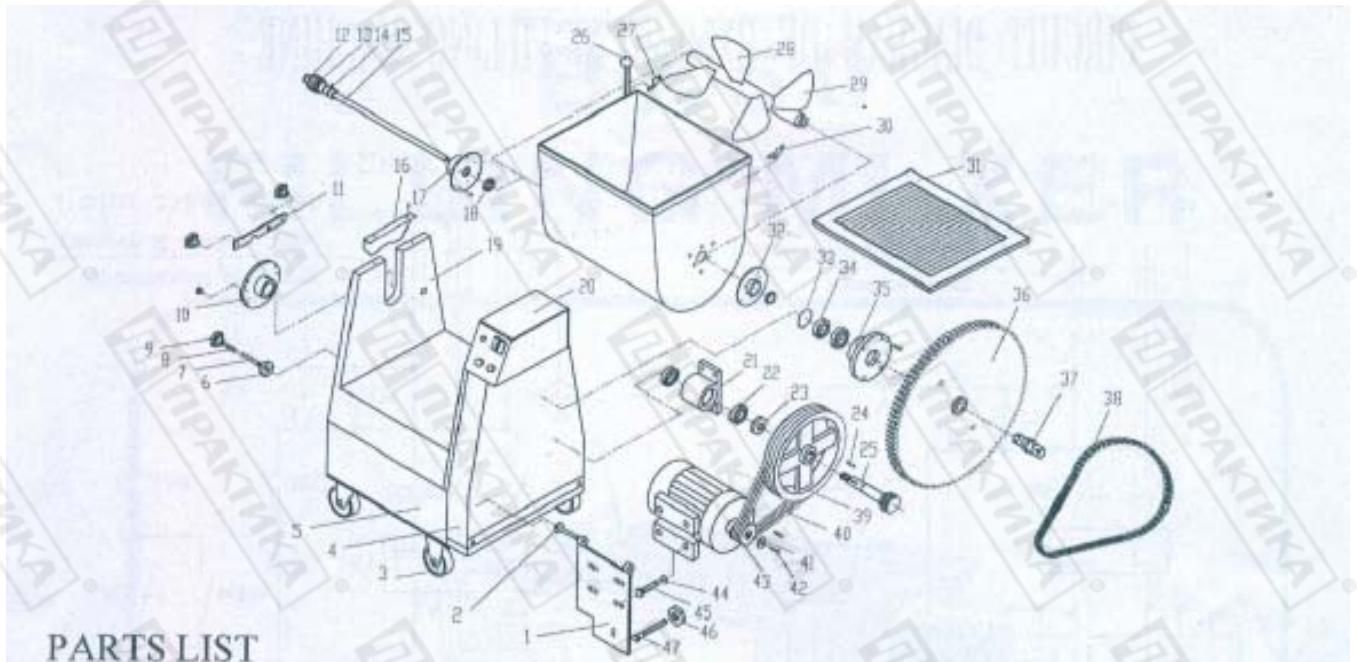
- На Ваш миксер распространяются гарантийные условия, указанные ниже, действующие 1 год с момента покупки. Момент покупки определяется по дате, указанной на нашей накладной. Накладная должна быть подписана и заверена печатью нашей организации. Рекомендуется хранить копию этой накладной вместе с инструкцией на изделие.
- Данная инструкция и копия накладной должны быть предъявлены нашему персоналу перед проведением любых работ, связанных с установкой, ремонтом, обслуживанием машины. Утеря накладной, инструкции влечет за собой аннулирование гарантии.
- Гарантия означает бесплатную замену любых вышедших из строя частей или компонентов машины, что вызвано ошибками завода-изготовителя и действиями нашей сервисной организации в период гарантийного срока. Гарантия покрывает исключительно стоимость запасных частей, работ по замене, стоимость доставки запасных частей в пределах г. Москвы, однократного комплексного обслуживания, связанного с очисткой машины.
- Условия действия гарантийных обязательств, содержатся в настоящей инструкции, кроме этого дополнительно напоминаем Вам их главные положения:
  - машина должна быть введена в эксплуатацию представителями нашей организации;
  - обслуживание машины должно проводиться представителями нашей организации;
  - машина должна эксплуатироваться в соответствии с указаниями настоящей инструкции

Невыполнение этих требований ведет к автоматическому аннулированию всех гарантийных обязательств.

- Осуществление гарантийного ремонта не продляет гарантийный срок на замененные компоненты.
- Гарантийные обязательства не покрывают стоимости:
  - любых последствий некачественных действий Вашего персонала в отношении машины вне зависимости от того, кем, как и при каких обстоятельствах они были совершены (это относится в равной степени к самостоятельным попыткам подключения/отключения, обслуживания, нарушениям указаний, содержащихся в настоящей инструкции);
  - частей и компонентов машины, подвергшихся механическому разрушению в процессе транспортировки, перегрузки, эксплуатации машины;
  - любых последствий воздействий третьих лиц, детей, животных на отдельные элементы конструкции машины, машину в целом;
  - стоимости любых работ по ремонту и обслуживанию машины, в отношении которого действие гарантии аннулировано;
  - стоимости любых частей, вышедших из строя в результате естественного износа.
- Аннулирование гарантии производится на основании заключения нашего персонала о невыполнении Вами условий, изложенных выше.
- Машина, гарантия на которую аннулирована, может быть отремонтирована нами только после оплаты Вами счета за предполагаемые услуги.



### 11. Деталировочная схема.



#### PARTS LIST

Illus	Part No.	Name of part	Amt
1	BX50-30	Motor fixed board	1
2	GB882-86	Pin shaft 10x35	2
3		Truckle	4
4	BX50-10	Right cover	1
5	BX50-01-08	Front board	2
6	BX50-08-02	Cross pin seat	1
7	BX50-08-01	Cross pin	1
8	BX50-08-03	Spring	1
9	BX50-05	Handle	2
10	BX50-03	Left shaft seat	1
11	BX50-04	Spacing press board	1
12	GB1154-79	Spray head	1
13	BX50-02-01	Handle	1
14	GB879-76	Elastic cylinder	1
15	BX50-02-02	Spindle	1
16	BX50-13	Left board	1
17	BX50-07-02	Left hopper shaft	1
18	GB9877.1-3	Oil seal 30x40x8	2
19	BX50-01-05	Right inside board	1
20	BX50-11	Switch box	1
21	BX50-24	Shaft seat	1
22	GB273-64	Bearing 60206	2
23	GB6170-86	Pinnacle nut M20	1

24	GB1096-79	Flat C8x50	1
25	BX50-23	Small chain wheel shaft	1
26	BX50-07-08	Handle	1
27	BX50-07-06	Right seat of hopper cover	1
28	BX50-15-02	Lobed wheel	1
29	BX50-15-01-02	Mixing shaft	1
30	BX50-07-06a	Left seat of hopper cover	1
31	BX50-09	Hopper cover	1
32	BX50-07-03	Right hopper shaft	1
33	GB893.1-86	Elastic washer	1
34	GB273-64	Bearing 60107	2
35	BX50-14	Right shaft seat	1
36	BX50-18	Big chain wheel	1
37	BX50-17	Big chain wheel shaft	1
38	GB1243.1-83	Roller chair 06B-3X150	1
39	BX50-25	Big band wheel	1
40	GB1171-74	VA Belt 900	3
41	BX50-27	Axle splash board	1
42	GB5782-86	Hex head screw M6X30	1
43	BX50-28	Small band wheel	1
44	GB41-86	Pinnacle nut M12	4
45	GB5782-86	Hex head screw M12X40	4
46	GB41-86	Pinnacle nut M14	1
47	MT-320-02-25	Handle of motor base	1